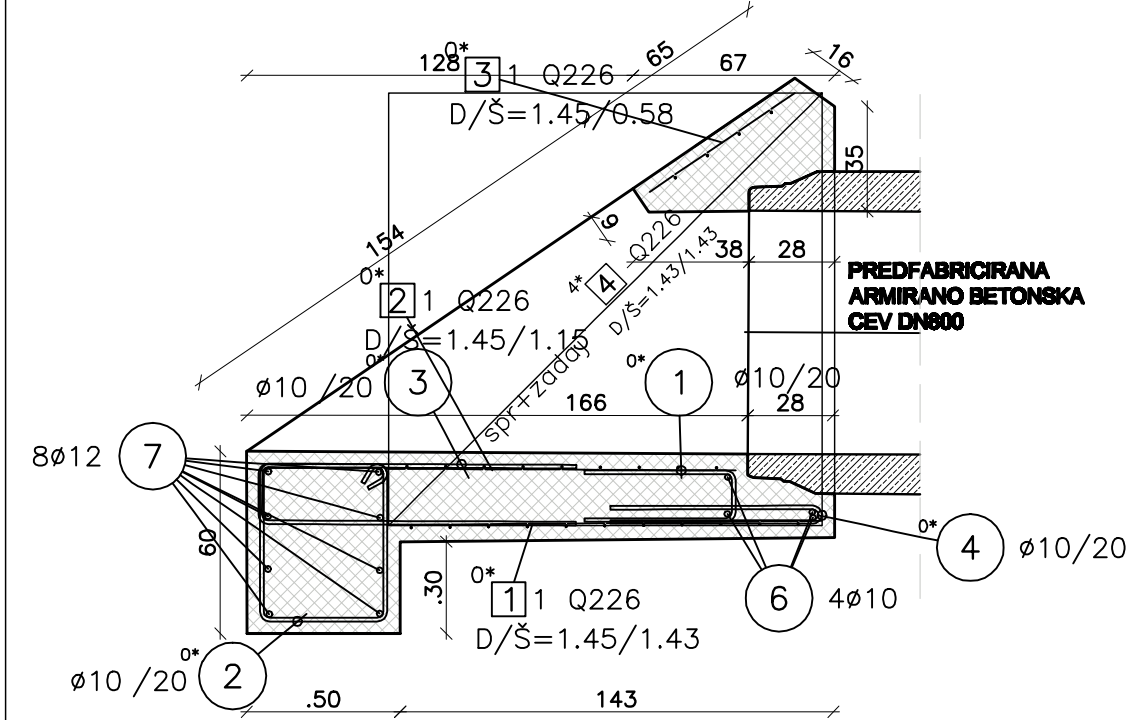
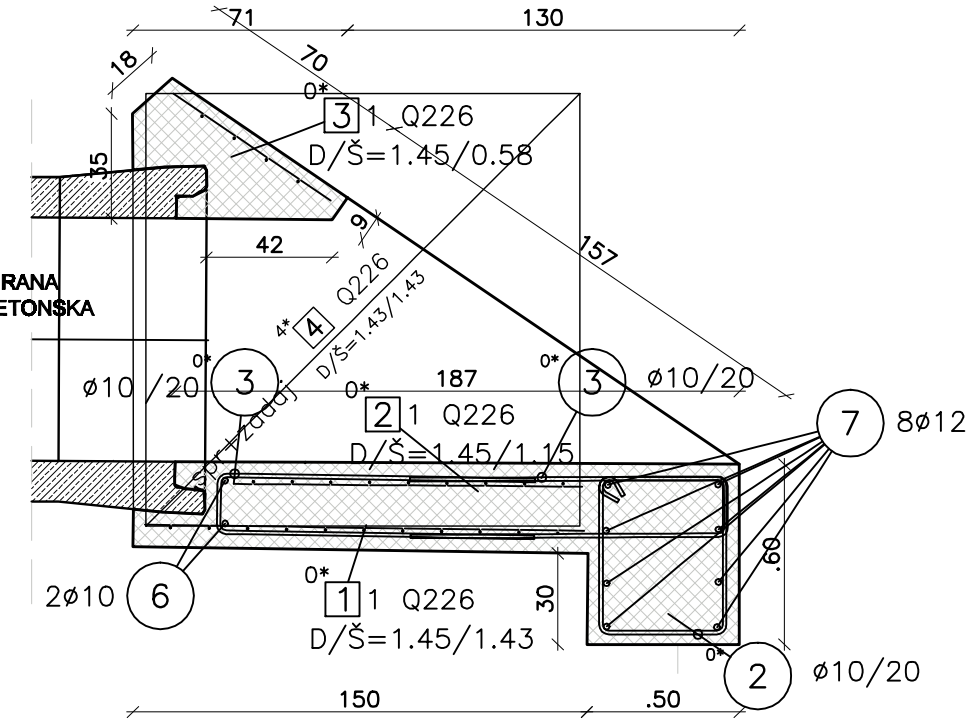


CEVNI PREPUST 1

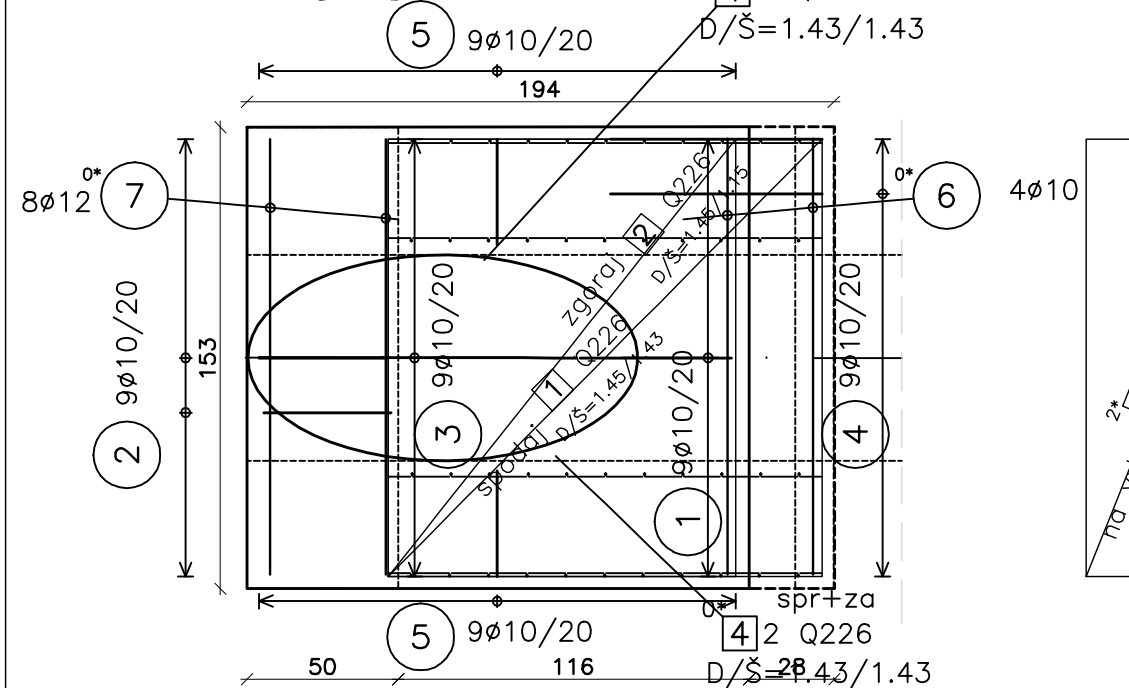
VTOČNA GLAVA PREREZ



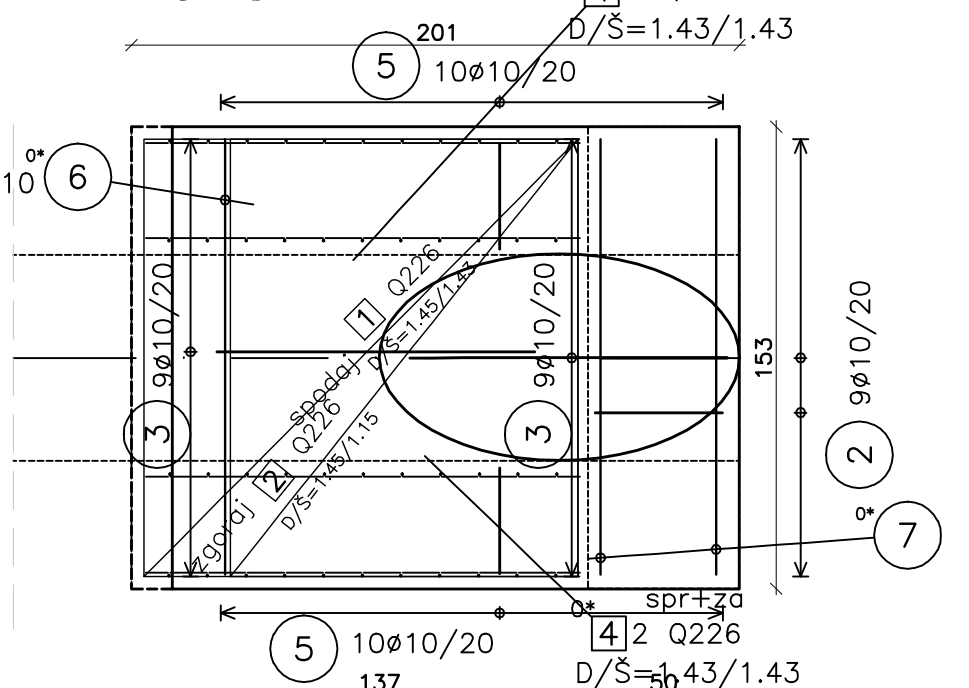
IZTOČNA GLAVA PREREZ



VTOČNA GLAVA TLOORIS



IZTOČNA GLAVA TLOORIS

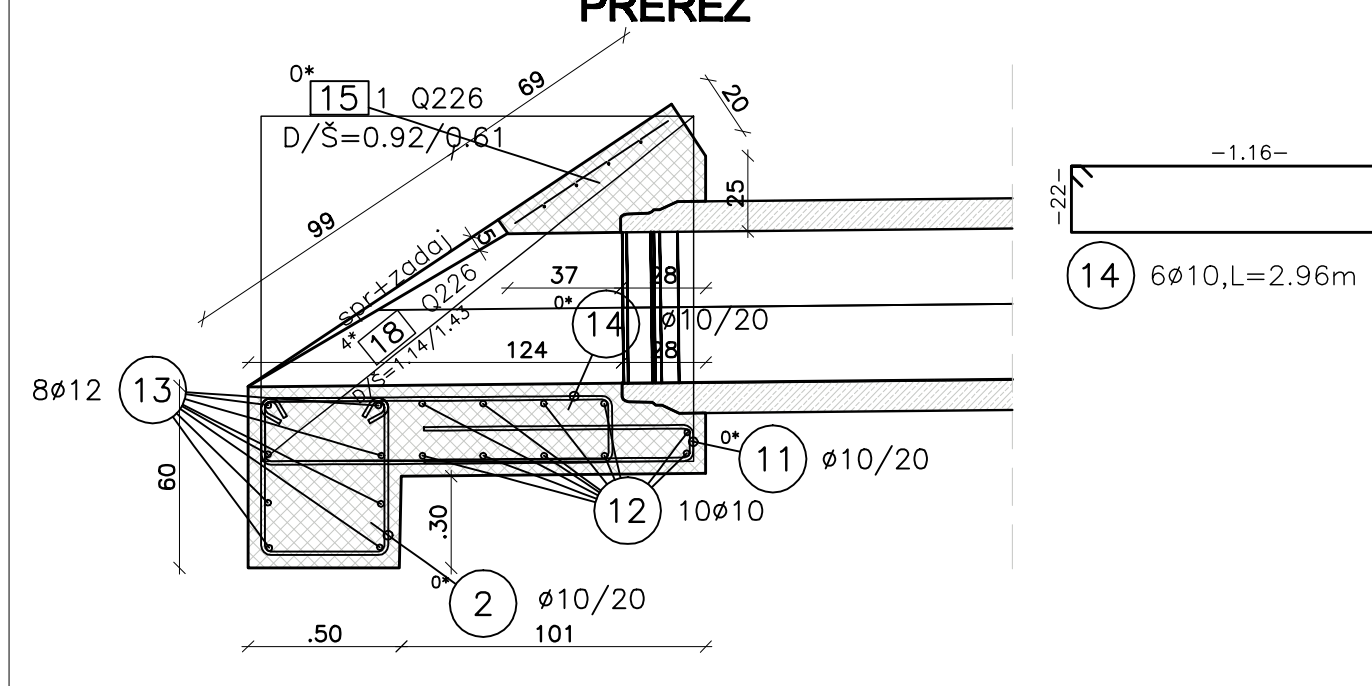


Poz	Kom.	Tip	Dolžina	Sirina	Q226	Gradbena faza	CP1	
1	9	10	1.17m	10.53	0.226			
2	50	10	2.08m	37.44	0.226			
3	67	10	2.30m	62.10	0.226			
4	29	10	1.46m	13.14	0.226			
5	134	10	0.84m	31.92	0.226			
6	8	10	1.44	8.64	0.226			
7	16	12	1.44	8.64	0.226			
Skupna dolž.							153.77	23.04
kg / m							D10 0.617	D12 0.888
kg / profil							101.046	20.460
Skupna masa (kg)							121.506	

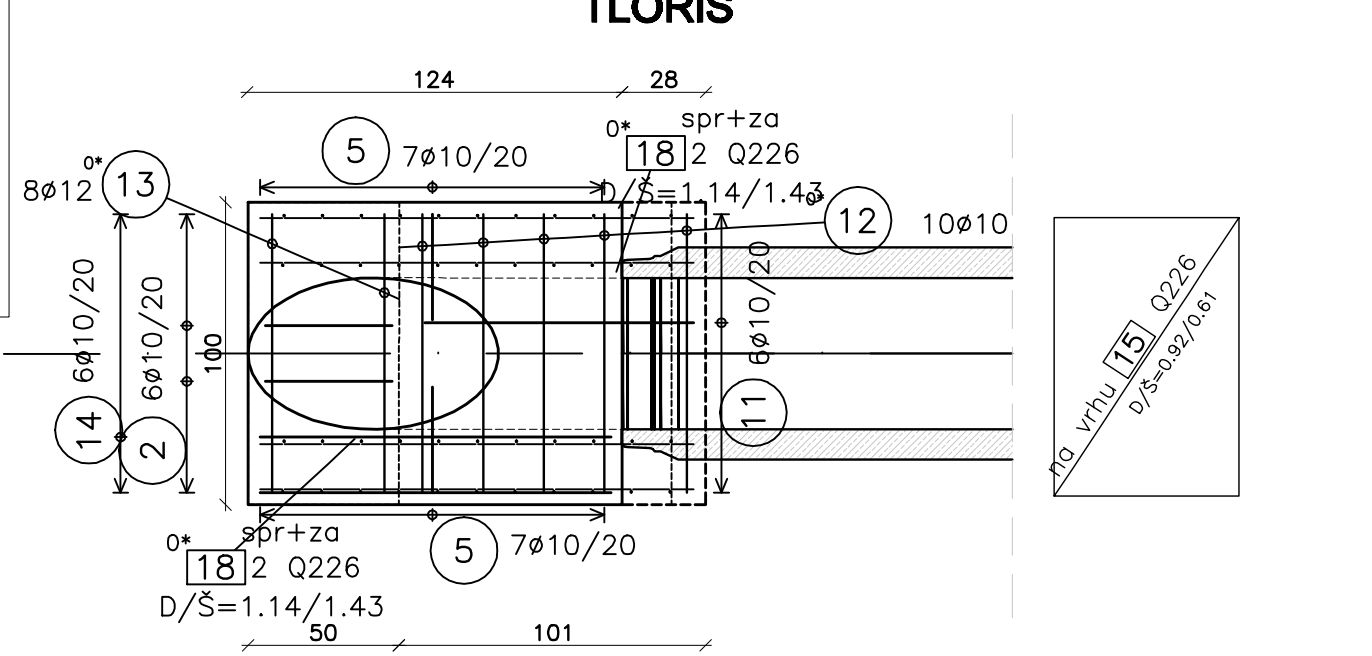
MREZNA	ARMATURA	Jeklo	B500(B)	Gradbena faza	CP1
1	2	Q226	1.45	1.43	4.15
2	2	Q226	1.45	1.15	3.33
3	2	Q226	1.45	0.58	1.68
4	8	Q226	1.43	1.43	16.36
Skupna pov.					25.52
kg / m ²					3.59
kg / tip mreže					91.628
Skupna masa (kg)					91.628

CEVNI PREPUST 4

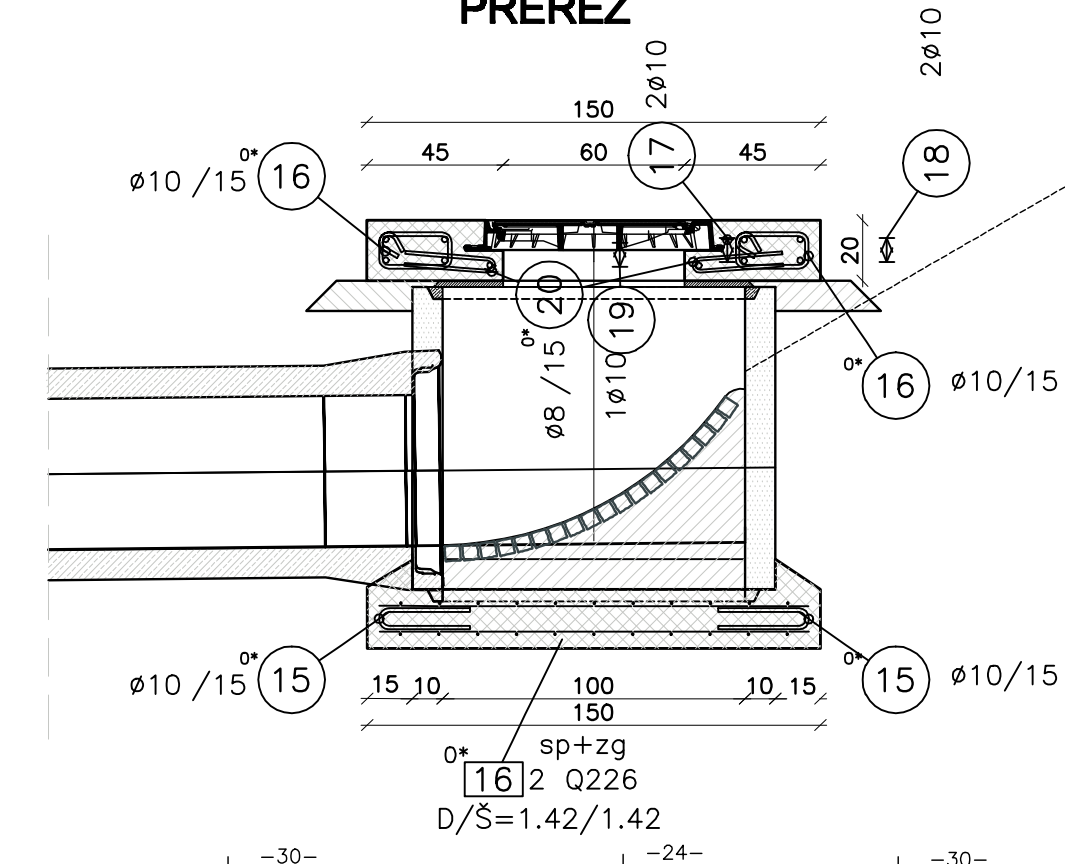
IZTOČNA GLAVA PREREZ



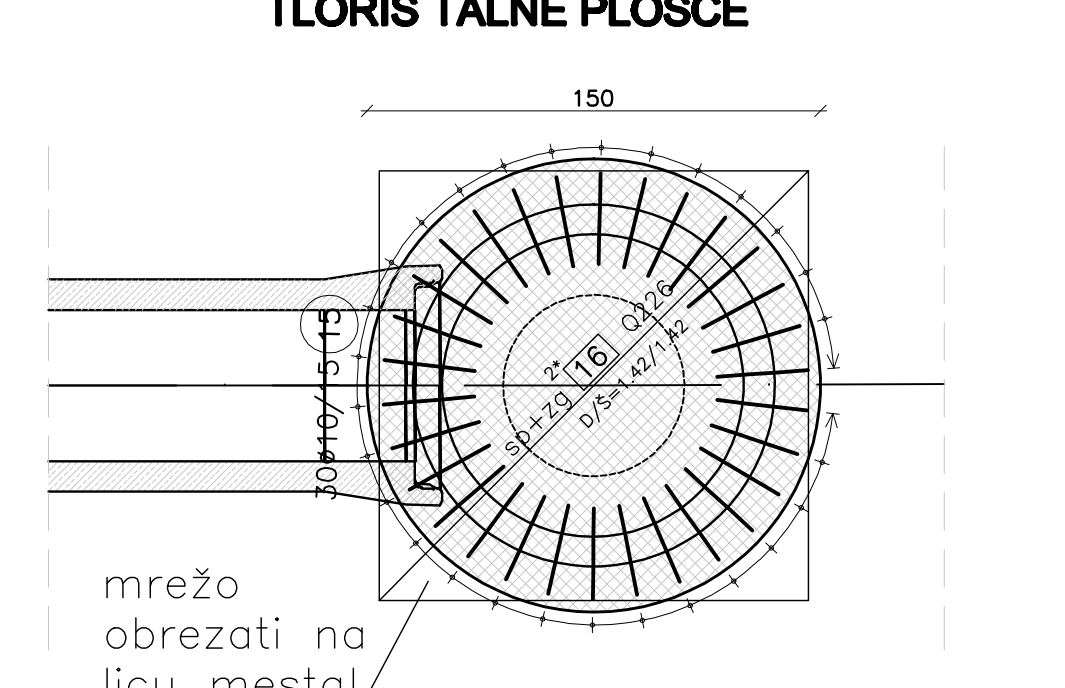
IZTOČNA GLAVA TLOORIS



VTOČNI JAŠEK PREREZ



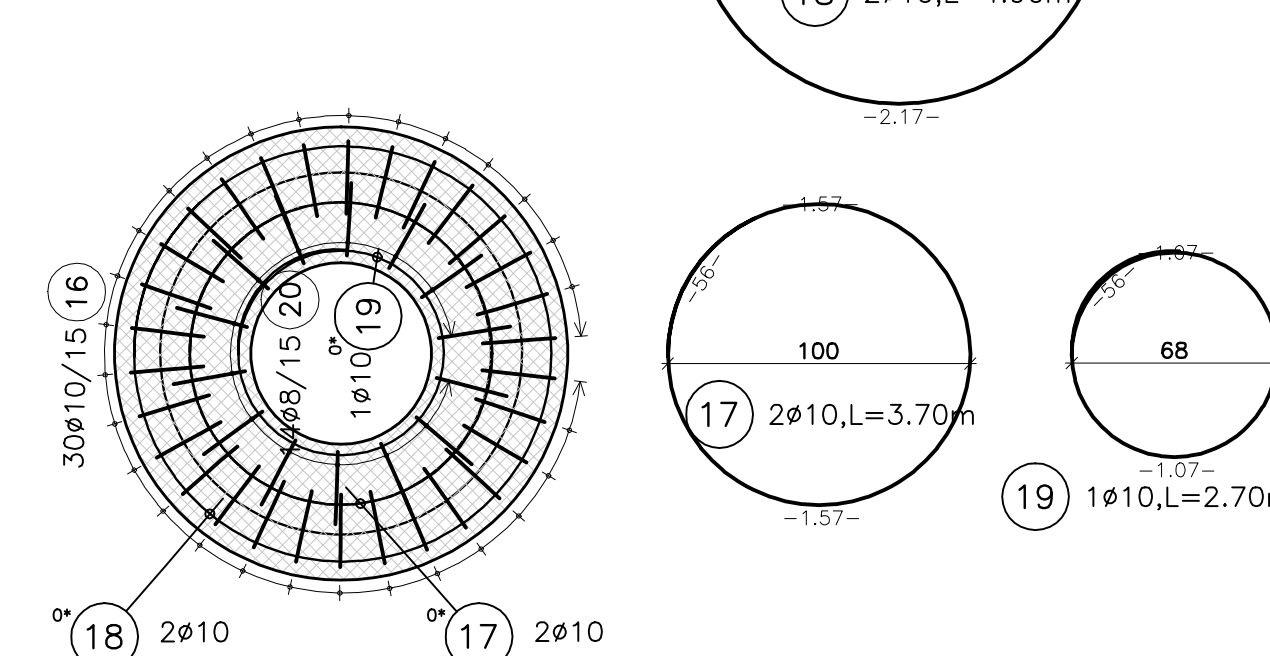
VTOČNI JAŠEK TLOORIS TALNE PLOŠČE



PALICNA	ARMATURA	Jeklo	B500(B)	Gradbena faza	CP4
1	6	10	2.08	12.48	D12
2	14	10	0.84	11.76	
5	6	10	1.90	11.40	
11	10	10	0.92	9.20	
12	10	10	0.92	9.20	
13	8	12	0.92	17.76	7.36
14	6	10	2.96	20.10	
15	30	10	0.67	27.60	
16	30	10	0.92	27.60	
17	2	10	3.70	7.40	
18	2	10	4.30	9.80	
19	1	10	2.70	2.70	
20	14	8	0.65	9.10	
Skupna dolž.					9.10
kg / m					D8 0.395
kg / profil					D10 0.617
kg / tip mreže					D12 0.888
Skupna masa (kg)					90.464

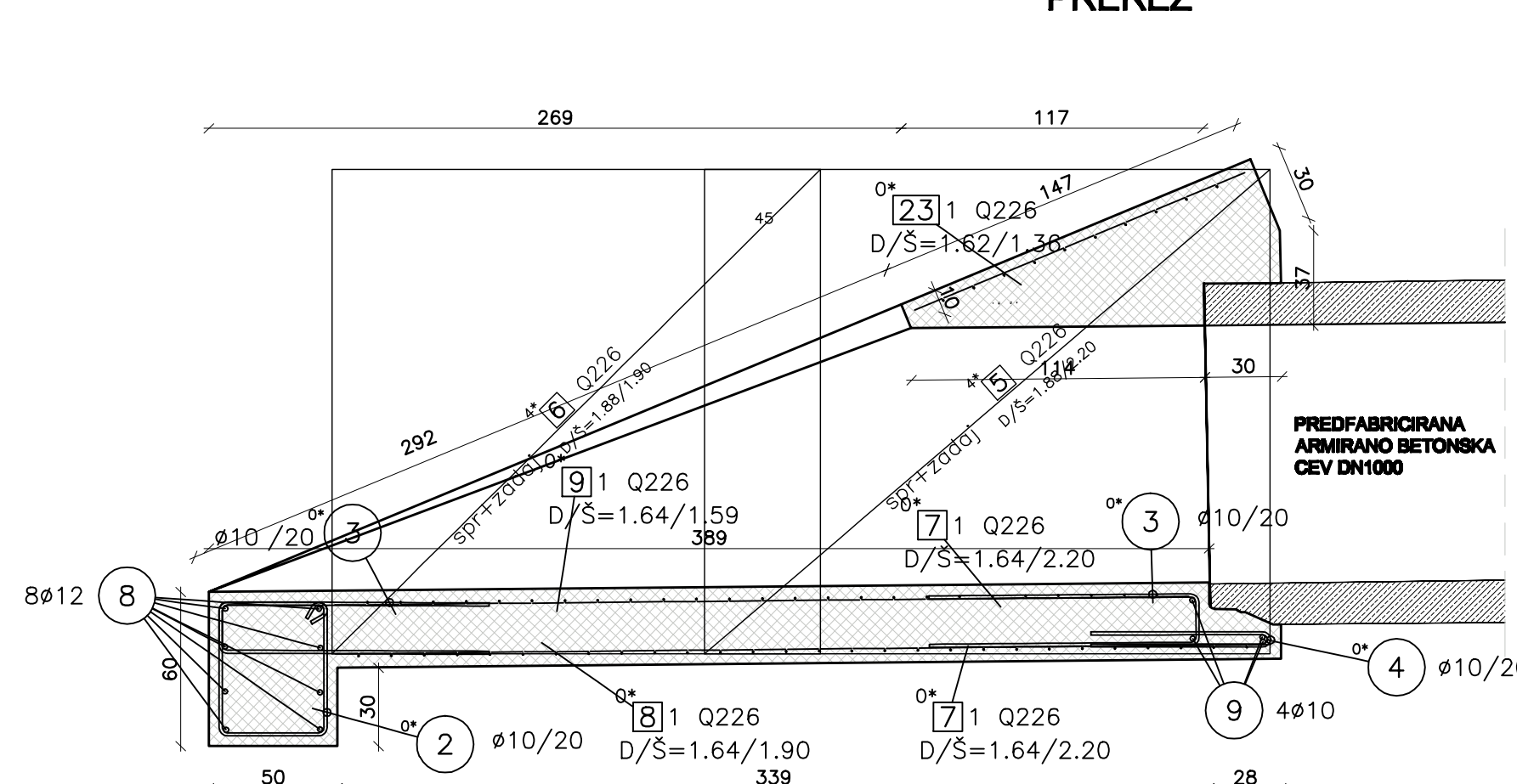
MREZNA	ARMATURA	Jeklo	B500(B)	Gradbena faza	CP4
1	1	Q226	0.92	0.61	0.56
16	2	Q226	1.42	1.42	4.03
18	4	Q226	1.14	1.43	6.52
Skupna pov.					11.11
kg / m ²					3.59
kg / tip mreže					39.902
Skupna masa (kg)					39.902

TLOORIS POKROVNE PLOŠČE

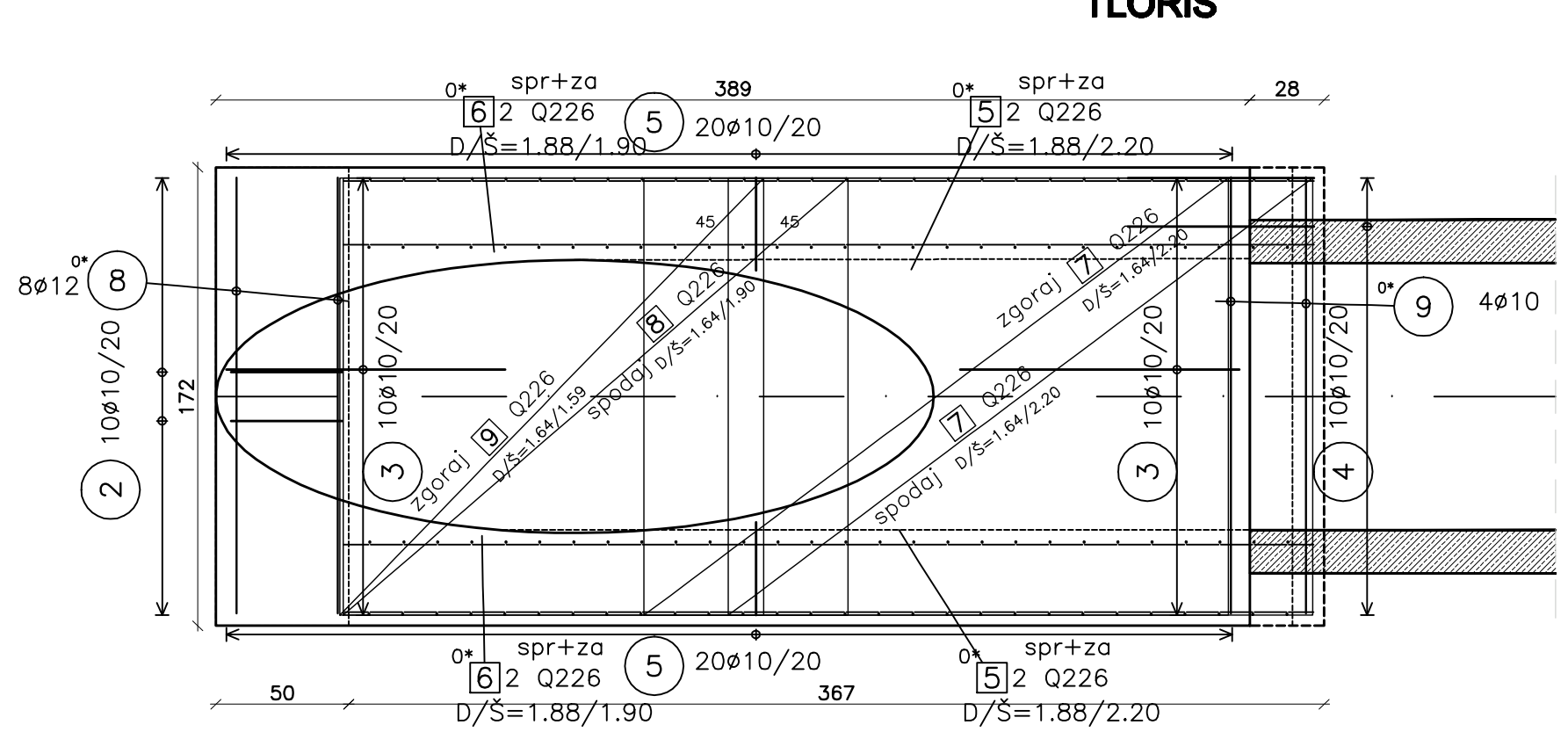


CEVNI PREPUST 2

IZTOČNA GLAVA PREREZ



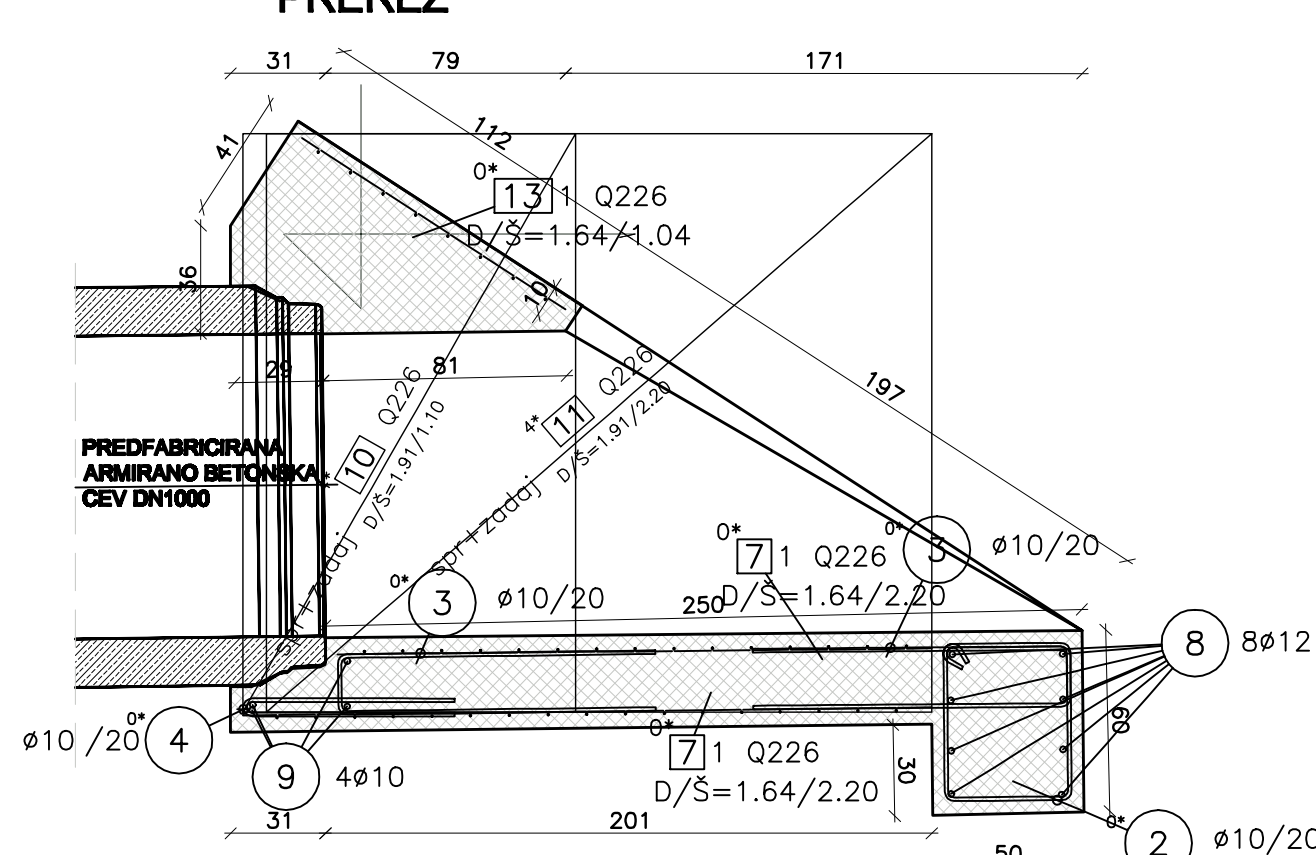
IZTOČNA GLAVA TLOORIS



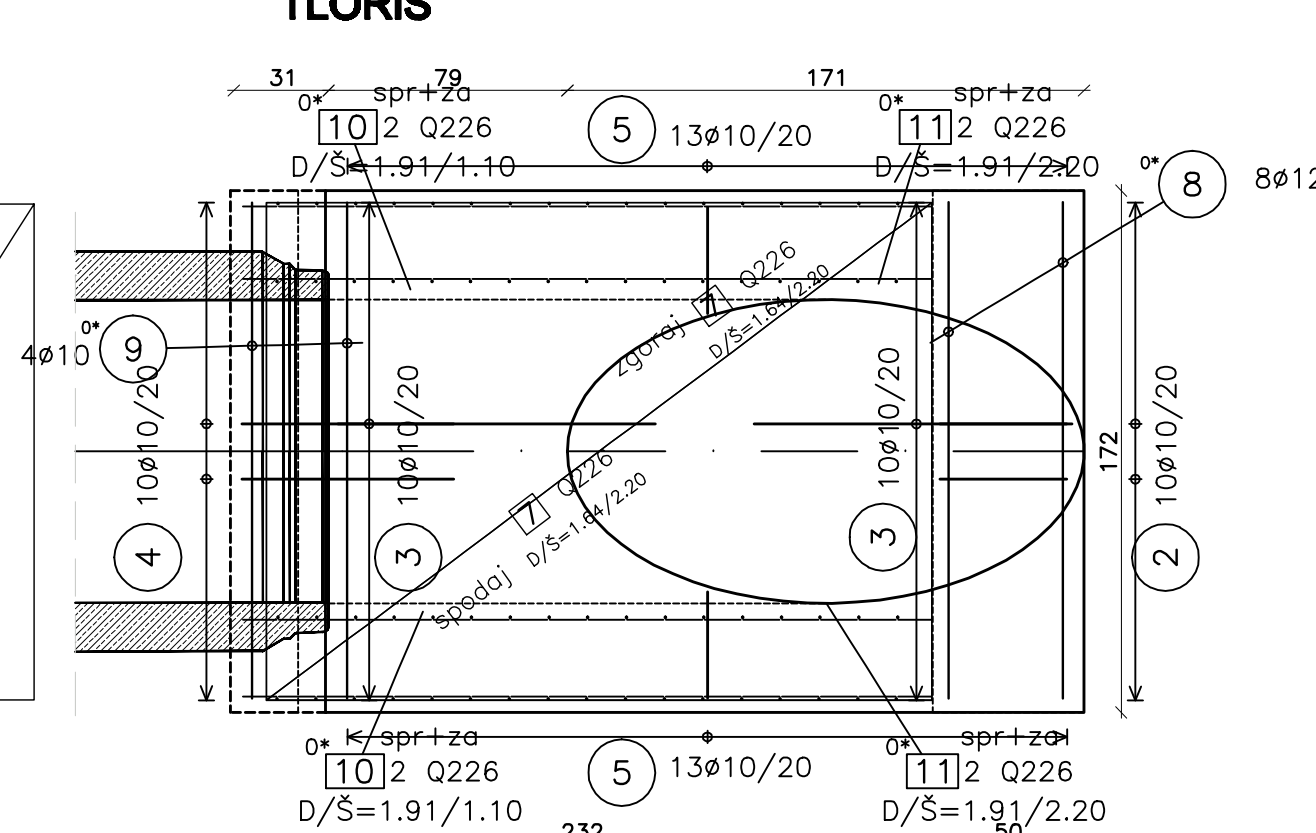
PALICNA	ARMATURA	Jeklo	B500(B)	Gradbena faza	CP2
1	20	10	2.08	41.60	
2	40	10	2.30	92.00	
3	20	10	1.46	29.20	
4	66	10	0.84	55.44	
8	16	12	1.64	13.12	26.24
9	8	10	1.64	13.12	
Skupna dolž.					231.36
kg / m					D10 0.617
kg / profil					D12 0.888
kg / tip mreže					142.749
Skupna masa (kg)					23.301
Skupna masa (kg)					166.050

MREZNA	ARMATURA	Jeklo	B500(B)	Gradbena faza	CP2
4	4	Q226	1.88	2.20	16.54
5	4	Q226	1.88	1.90	14.29
6	4	Q226	1.64	2.20	14.43
7	1	Q226	1.64	1.90	3.12
8	1	Q226	1.64	1.59	2.61
9	4	Q226	1.91	1.10	8.40
10	4	Q226	1.91	1.90	16.81
11	1	Q226	1.64	1.39	2.28
12	1	Q226	1.64	1.04	1.71
13	1	Q226	1.64	1.04	1.71
Skupna pov.					80.18
kg / m ²					3.59
kg / tip mreže					287.863
Skupna masa (kg)					287.863

VTOČNA GLAVA PREREZ

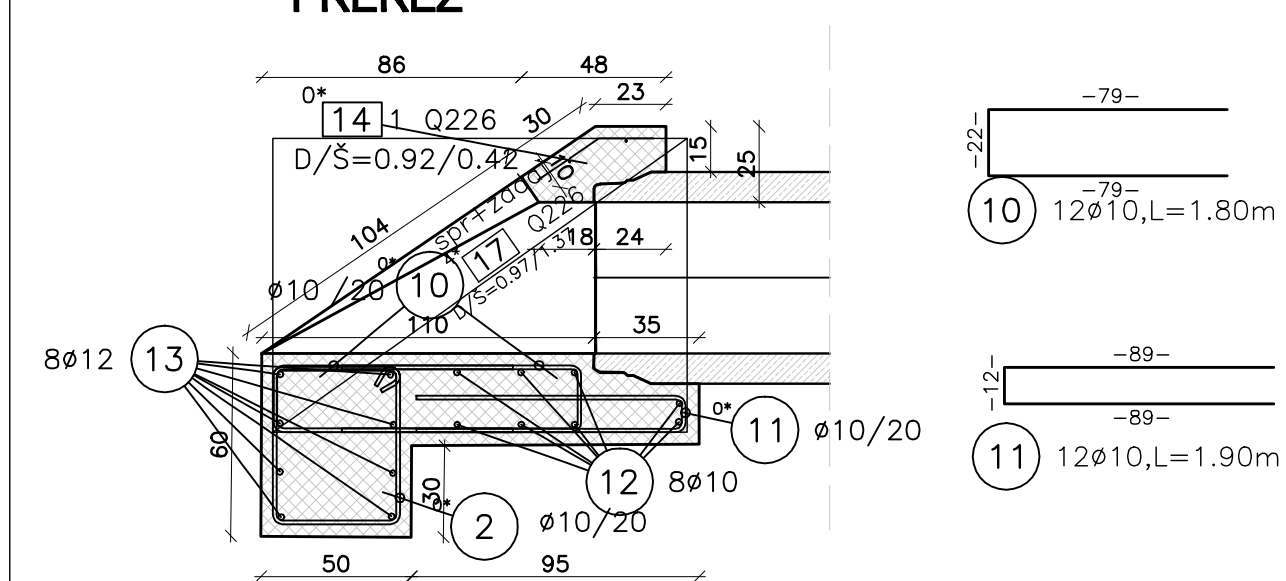


VTOČNA GLAVA TLOORIS

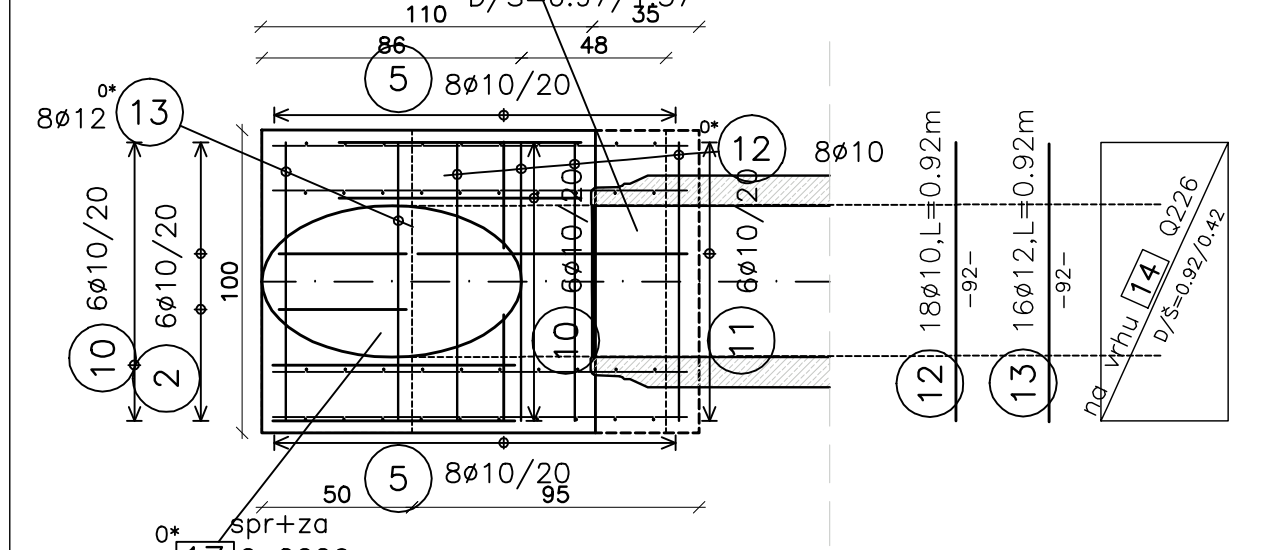


CEVNI PREPUST 3

VTOČNA/IZTOČNA GLAVA PREREZ



TLOORIS



PALICNA	ARMATURA	Jeklo	B500(B)	Gradbena faza	CP3
1	6	10	2.08	12.48	
2	16	10	0.84	13.44	
10	12	10	1.80	21.60	
11	6	10	1.90	11.40	
12	8	10	0.92	7.36	
13	8	12	0.92	17.76	7.36
Skupna dolž.					66.28
kg / m					D10 0.617
kg / profil					D12 0.888
kg / tip mreže					40.895
Skupna masa (kg)					47.431
Komadov					2
Skupna masa (kg)					94.862

MREZNA	ARMATURA	Jeklo	B500(B)	Gradbena faza	CP3
1	1	Q226	0.92	0.42	0.39
14	4	Q226	0.97	1.37	5.32
17	4	Q226	0.97	1.37	5.32
Skupna pov.					5.70
kg / m ²					3.59
kg / tip mreže					20.470
Skupna masa (kg)					20.470
Komadov					2
Skupna masa (kg)					40.940

REC 1	PZI po rešenju	december 2018	
spremenba:	opis spremembe:	datum:	podpis:
investitor:	Republika Slovenija Ministrstvo za infrastrukturo Direkcija Republike Slovenije za infrastrukturo Tržaška 19, 1000 Ljubljana	lokacija:	PRELASKO
projektor:	SPIT GRADBENI INŽENIRING d.o.o. Vojkova cesta 19, Solkan IDENT. ŠT.: IZS-0989	objekt:	Sanacija piazov »PRELASKO« na cesti R3-684/7460 PRELASKO - BUČE - KOZJICE od km 0,227 do km 1,013
podizvajalec:	IPOD d.o.o. Prtomajska 37 5000 Nova Gorica	opis risbe:	ARMATURNI NAČRT VTOČNIH IN IZTOČNIH GLAV CEVNIH PREPUSTOV ODVODNJA
odg.vodja projekta (OVPR)	mag. Miran Lascj univ.dipl.inž.grad.	iz. št. IZS	podpis:
odg.projektor	mag. Muriz Kadribašič univ.dipl.inž.grad.	G-0378	
oddelnik	mag. Muriz Kadribašič univ.dipl.inž.grad.	G-3484	
avtor risbe:	SPIT d.o.o. Nova Gorica	iz. št. risbe:	003-22/17-O
št. odseka:	0014.00	faciobjekt:	003-22/17-O-A2
	004.2261	št. risbe:	003-22/17-O-A2
		črna koda:	A2
		datum:	DECEMBER 2018
		merilo:	1:25
		šifra CC:	22232
		št. projekta:	003-22/17-O
		št. risbe:	003-22/17-O-A2
		vrsta načrta:	3/3 - NAČRT GRADBENIH KONSTRUKCIJ NAČRT ODVODNJE